

1-skrzydłowe  
rozwiernie i  
rozwierno-uchylne

Kolor: biały

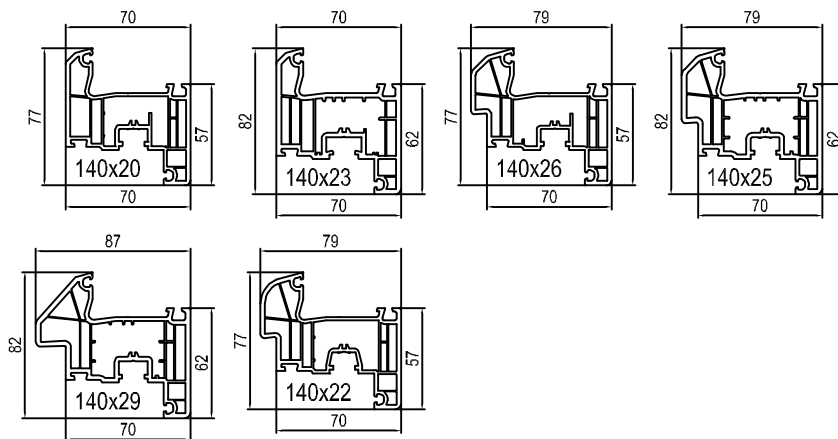
Grupa obciążeniowa		A	B	C
max. rozstaw zarygowań	FFB / FFH	75cm	75cm	75cm
rygłe środkowe od	FFB / FFH	90cm	90cm	80cm
max. ciężar skrzydła (grubość szyby/ciężar szyby)		130kg	130kg	130kg

grubość szyby [mm]	8	10	12	14	16	18	20	22	24	26	28	30	32	34	36	38
ciężar szyby [kg/m <sup>2</sup> ]	20	25	30	35	40	45	50	55	60	65	70	75	80	85	90	95

!!! Uwzględnić maksymalne, dopuszczalne obciążenie oku !!!  
!!! Profile kolorowe, okleinowane: min. 2mm wzmocnienie, max. wymiar - 10% !!!

Obowiązuje dla skrzydeł...

s [mm], Ix / Iy [cm<sup>4</sup>]



... z wzmocnieniem:

