

2-skrzydłowe

słupek ruchomy /  
rozwierny i  
rozwierno-uchylne

Kolor: biały

Grupa obciążeniowa		A	B	Ø
max. rozstaw zarygowań	FFB / FFH	75cm	75cm	X
rygłe środkowe od	FFB / FFH	80cm	80cm	X
max. ciężar skrzydła (grubość szyby/ciężar szyby)		100kg	100kg	X

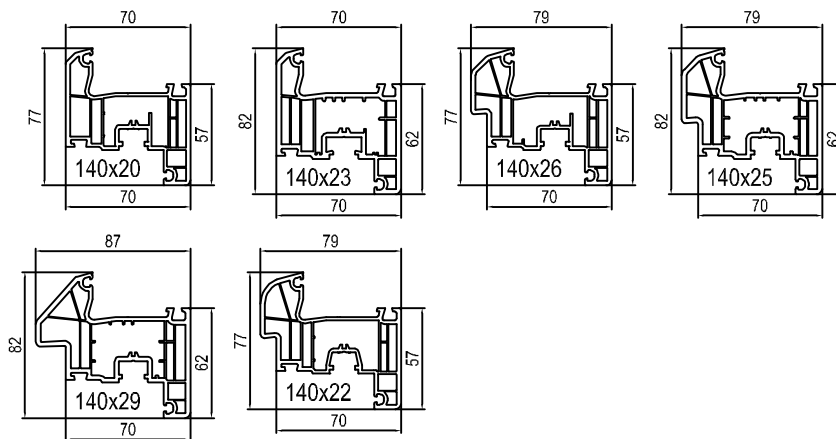
grubość szyby [mm]	8	10	12	14	16	18	20	22	24	26	28	30	32	34	36	38
ciężar szyby [kg/m <sup>2</sup> ]	20	25	30	35	40	45	50	55	60	65	70	75	80	85	90	95

!!! Uwzględnić maksymalne, dopuszczalne obciążenie oku !!!

!!! Profile kolorowe, okleinowane: min. 2mm wzmocnienie, max. wymiar - 10% !!!

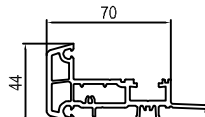
Obowiązuje dla skrzydeł...

s [mm], lx / ly [cm<sup>4</sup>]



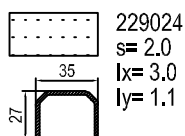
... ze słupkiem ruchomym ...

140x65



bez wzmocnienia

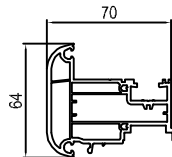
... i z wzmocnieniem:



229024  
s= 2.0  
lx= 3.0  
ly= 1.1

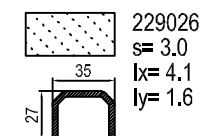
... ze słupkiem ruchomym ...

140x69



229063  
s= 2.0  
lx= 4.3  
ly= 0.2

... i z wzmocnieniem:



229026  
s= 3.0  
lx= 4.1  
ly= 1.6