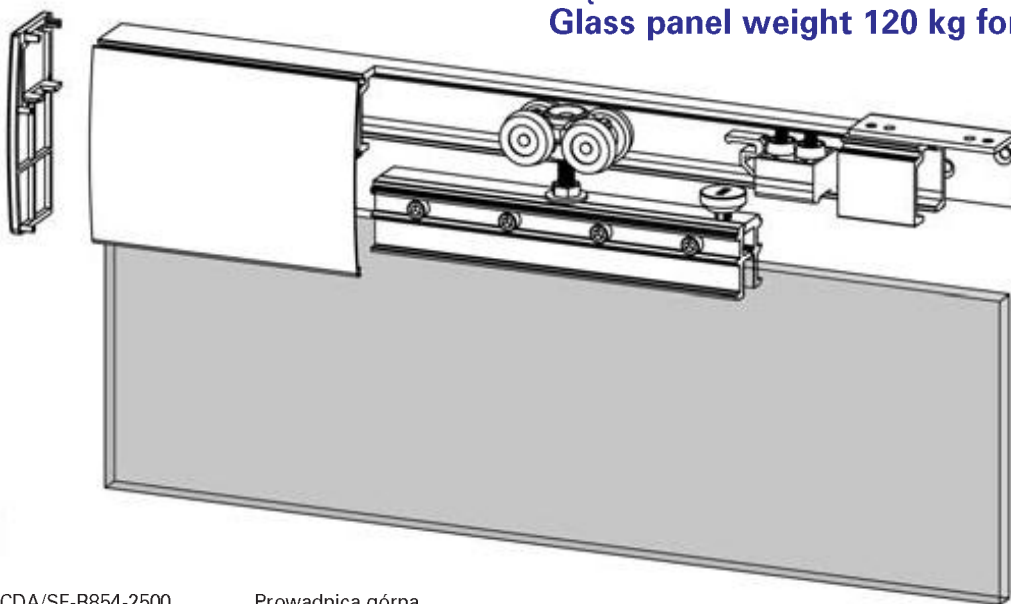


System przesuwny Tierra CDA/SF56 Sliding system Tierra CDA/SF56

Ciężar drzwi dla dwóch wózków 120 kg
Glass panel weight 120 kg for two rollers



- | | | |
|---|--|---|
| 1 | CDA/SF-B854-2500
CDA/SF-B854-3000 | Prowadnica górna
Aluminium top track |
| 2 | CDA/SF56-BRACKET | Kątownik montażowy
Wall mount bracket |
| 3 | CDA/SF-ROLLER | Wózek
Carriage roller |
| 4 | Stabilizator ślizgowy (zintegrowany z kłamrą do szkła)
Anti-jump device (included in the glass clamp) | |
| 5 | CDA/SF56-CLAMP | Klamra do szkła
Glass clamp |
| 6 | CDA/SF-GUIDE
lub/or
CDA/ADJ-USS | Prowadnica dolna teflonowa
Floor guide in nylon
Adjustable floor guide in stainless steel |
| 7 | CDA/SF-B855 | Odbój z zaczepem
End stopper with catch |
| 8 | CDA/SF56-COV-2500
CDA/SF56-COV-3000 | Maskownica
Cover |
| 9 | CDA/SF56-EC | Zaślepka boczna
End cup |

